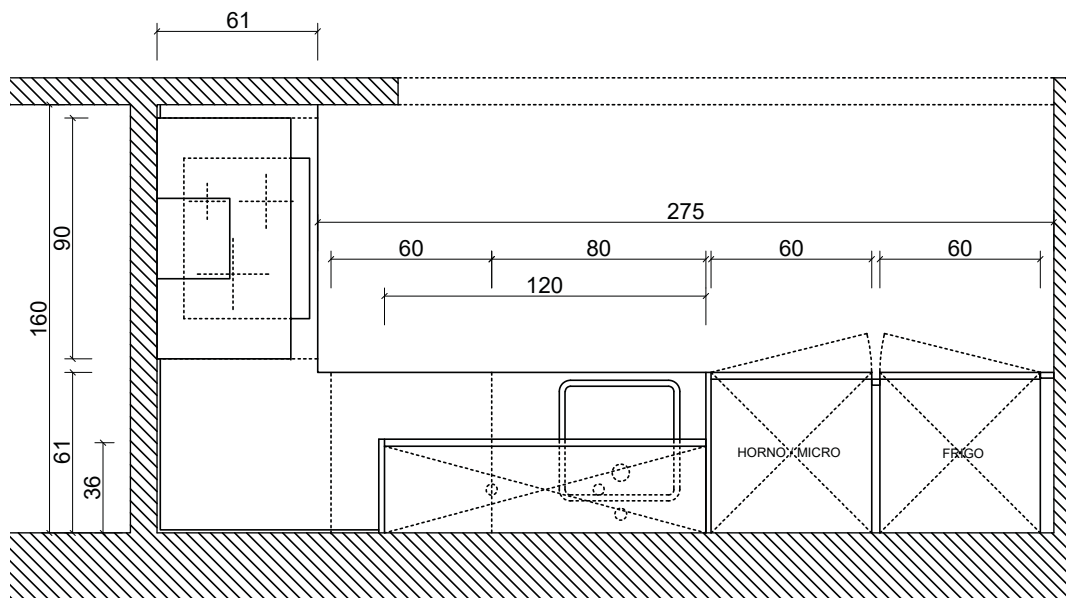




**CORNES**  
ESPACIO  
RESIDENCIAL

COCINA  
Tipología\_C04



\*\*Los acabados y detalles arquitectónicos reflejados en las infografías que acompañan al proyecto de cocina y lavandería son meramente representativos no teniendo que adecuarse estrictamente a la realidad del proyecto arquitectónico del edificio. Asimismo todos los complementos decorativos que aparecen en las imágenes, incluidos iluminación, mesas, sillas, taburetes,... tienen un carácter meramente figurativo con el objeto de representar mejor la distribución y espacios de la cocina y lavandería no formando parte del presupuesto del proyecto de estos espacios.

**Mobiliario Laca 4.340 €**

Puerta de grosor 26 mm, atamborada, realizada en tablero hidrófugo rechapado o lacado.

Apertura mediante gola plana, y puerta con bisel a 45°.

Mobiliario de cocina realizada en tablero hidrófugo de 19 mm, recubierto de melamina de alto gramaje color gris

Cajones en acero inoxidable antihuella, con cierre amortiguado y alfombrilla de protección de serie.

Puertas y herrajes con cierre amortiguado.

Módulo fregadero realizado en tablero marino con cubos para la gestión de residuos en su interior y accesorio para productos de limpieza.

Bisagras con recubrimiento de titanio.

Cubertero/s y bandeja/s en cajón superior del módulo placa.

Zócalos con ventilación para elementos de cocción y frío.

Módulos columna cerrados a techo con rejillas de ventilación en zonas de frío.

**Encimera 925 €**

Encimera realizada en Silestone Blanco Zeus de 20mm de grosor. Canto recto y con fregadero instalado bajo encimera.

**Electrodomésticos 2.633 €**

Horno BOSH 398 €

Ref.HBA74R150E. Horno multifunción pirolítico.Acero inox.

Placa BOSH 361 €

Ref.PJ651BB1E. Placa Inducción de 60 cm de ancho. Terminación biselada.

Campana BOSH 398 €

Ref.DWB098E51. Campana decorativa diseño Box Slim biselado. Ancho 90 cm.

Micro BOSH 209 €

Ref.HMT75M654. Microondas integrable de 38 cm de alto.

Acabado acero inox.

Lavavajillas BOSH 385 €

Ref.SMV41D10EU. Integrable. 60 cm de ancho.

Frigo BOSH 882 €

Ref.KIN86AF30. Integrable. Combinado.

**Auxiliares 324 €**

Grifo Blanco Linus 154 €

Cod.514019. Monomando cromo.

Fregadero Blanco Andano 500-U 170 €

Cod.518313. Bajo encimera.

**Total 8.222 €**

IVA no incluido.

**El presupuesto incluye todos los trabajos de instalación de mobiliario, encimeras, electrodomésticos y fontanería.**

**Essential 45G LACA**



Accesorios exclusivos de Mocalco realizados en madera maciza de mongoy, acabado nogal:



**Bandejas y cuberteros**



**CORNES**  
ESPACIO  
RESIDENCIAL

LAVANDERÍA  
Tipología\_L04

**Lavandería Alpha**

**1.836 €**

Puerta fabricada en tablero aglomerado de 22 mm de grosor. Melamina 2 caras de alto gramaje con papel barrera. Canto a juego encolado con cola PUR.  
Apertura mediante tirador embutido en la puerta y altillo con apertura push.  
Mobiliario de lavandería realizada en tablero hidrófugo melamina de alto gramaje gris de 19 mm.  
Encimera laminada compacto 12 mm con núcleo negro.  
Cuelgaropa.  
Puertas y herrajes con cierre silencioso.  
Módulo fregadero realizado en tablero marino.  
Módulos columna cerrados a techo.

**Electrodomésticos**

**673 €**

**Lavadora BOSH** 333 €  
Ref. WAN24260ES.  
**Secadora BOSH** 340 €  
Ref. WTG86260EE.

**Auxiliares**

**166 €**

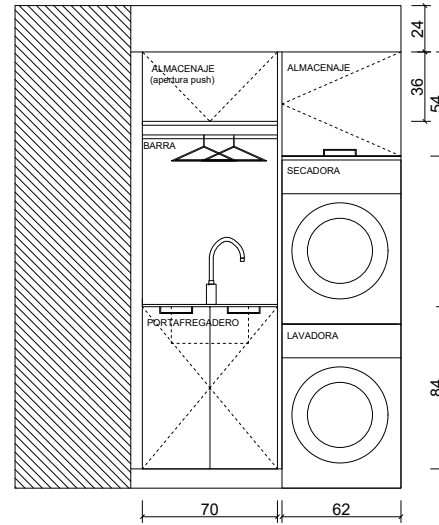
**Fregadero FRANKE Modelo BMG ME** 80 €  
Cod.122.0155.425 Bajo encimera. Acero inox.  
**Grifo Blanco Mida** 86 €  
Cod.517742. Monomando cromo.

**Total**

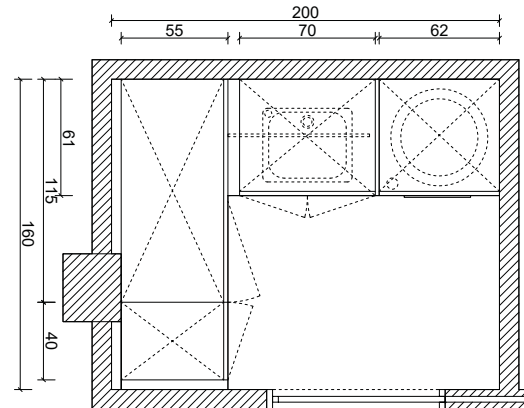
**2.675 €**

IVA no incluido.

El presupuesto incluye todos los trabajos de instalación de mobiliario, encimeras, electrodomésticos y fontanería.



Alzado



Planta

